


## DISPOSITIF ELECTRO-PNEUMATIQUE DESTINE AUX MASSAGES ET/OU A L'AMELIORATION DE LA CIRCULATION VEINOLYMPHATIQUE DES MEMBRES INFERIEURS CHEZ LA FEMME ET/OU L'HOMME

**Patent number:** FR2616064  
**Publication date:** 1988-12-09  
**Inventor:**  
**Applicant:** SUISSA CLAUDE (FR)  
**Classification:**  
 - international: A61H23/04  
 - european: A61H23/04B  
**Application number:** FR19870007872 19870605  
**Priority number(s):** FR19870007872 19870605

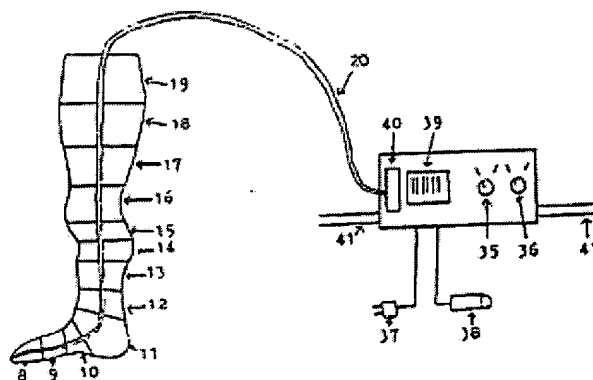
Also published as:

 WO8809653 (A1)

Report a data error here

### Abstract of FR2616064

An electro-pneumatic device for massages and/or improvement of the venolymphatic circulation in the lower limbs in women and/or men, which may have various shapes (sock (1), stockinette (2), stocking (3) or tights (4)) is subdivided into a number of extensible pressure chambers (8 to 19) each connected by a tube (23 to 34) to a minicompressor (42) which can be adjusted within a certain range of pressure (35) and operating rhythm (36). The compressor, which may be connected to the mains supply (37), a battery (38), or accumulators (39), establishes a pressure in a precise and definite order in the chambers (8 to 19), inflating the first, then the second, and only then deflating the first while inflating the third, and so on up to the last chamber (1a), before beginning a new cycle depending on the settings selected. The device is particularly designed for massages and for improving the venolymphatic circulation in humans.



Data supplied from the esp@cenet database - Worldwide

①9 RÉPUBLIQUE FRANÇAISE  
INSTITUT NATIONAL  
DE LA PROPRIÉTÉ INDUSTRIELLE  
PARIS

①1 N° de publication :  
(à n'utiliser que pour les  
commandes de reproduction)

**2 616 064**

②1 N° d'enregistrement national :

**87 07872**

⑤1 Int Cl<sup>a</sup> : A 61 H 23/04.

①2

## DEMANDE DE BREVET D'INVENTION

A1

②2 Date de dépôt : 5 juin 1987.

③0 Priorité :

④3 Date de la mise à disposition du public de la  
demande : BOPI « Brevets » n° 49 du 9 décembre 1988.

⑥0 Références à d'autres documents nationaux appa-  
rentés :

⑦1 Demandeur(s) : *Docteur SUISSA Claude.* — FR.

⑦2 Inventeur(s) : Claude Suissa.

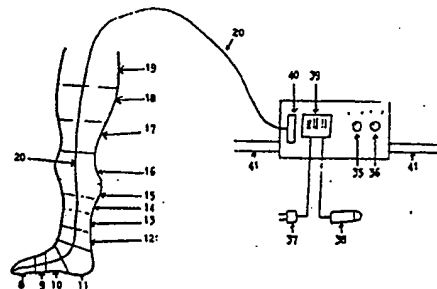
⑦3 Titulaire(s) :

⑦4 Mandataire(s) :

⑤4 Dispositif électro-pneumatique destiné aux massages et/ou à l'amélioration de la circulation veino-lymphatique des membres inférieurs chez la femme et/ou l'homme.

⑤7 Le dispositif qui pourra être d'une forme variable (chaussette 1, mi-bas 2, bas 3 ou collant 4) est compartimenté en différentes chambres de pression 8 à 19 extensibles, reliées par des tubes 23 à 34 qui leur sont propres à un minicompresseur 42 réglable dans une certaine plage de pressions 35 et de rythme de fonctionnement 36. Le compresseur 42 alimenté sur secteur 37, batterie 38 ou accumulateurs 39 met sous pression dans un ordre précis et défini les chambres 8 à 19, gonflant la première, puis la seconde et seulement alors décompressant la première tout en gonflant la troisième, et ainsi de suite jusqu'à la dernière chambre 19 avant de recommencer un nouveau cycle, suivant les réglages pré-effectués.

Le dispositif selon l'invention est particulièrement destiné aux massages et à l'amélioration de la circulation veino-lymphatique chez l'être humain.



FR 2 616 064 - A1

La présente invention est relative aux dispositifs utilisés pour usage externe au titre des massages localisés aux membres inférieurs pour apporter une amélioration à la circulation veino-lymphatique lorsque celle-ci est déficiente.

A ce jour sont particulièrement utilisés les massages manuels des membres inférieurs et les bas à varices par usage externe, <sup>les</sup> médicaments type veinotoniques par usage interne.

L'invention a pour but de réaliser un appareillage d'utilisation simple, inoffensif, qui, par usage externe, adapté à la personne qui l'utilise, permettra et aidera à une amélioration notable de la circulation veinolymphatique, procurant une sensation de mieux-être avec le moins d'inconvénients possibles.

A cet effet l'invention se présente sous la forme d'un sous-vêtement de forme variable (1 à 4), compartimenté en différentes chambres de pression (8 à 19); ces chambres de pression (8 à 19) successivement remplies par un mini-compresseur (42) reproduiront l'acte du massage de bas en haut effectué habituellement par un masseur expérimenté. Le tout pendant une durée et avec une fréquence déterminée uniquement par le ou la patient(e) qui l'utilisera au gré de sa volonté, de ses besoins et de son bien être.

D'autres caractéristiques de l'invention apparaîtront au cours de la description qui va suivre:

La figure 1 représente les différentes formes que pourra revêtir le dispositif, en sachant que cette liste n'est pas limitative et que toutes les tailles pourront être disponibles en fonction de la taille et du désir des personnes intéressées : forme de chaussette (1), de mi-bas (2), de bas (3) ou de collant (4).

La figure 2 représente la structure vue en coupe du dispositif et plus particulièrement d'une chambre de pression (8 à 19) avec le revêtement intérieur (5) qui devra être fait d'une structure propre à éviter l'échauffement qui serait dû au contact peau (44)-caoutchouc (6) et au mieux en tissu hypoallergénique; ce revêtement intérieur (5) sera extensible s'il est collé à la structure moyenne (6), ou non s'il n'est pas solidaire de cette dernière; le revêtement moyen ou chambre de pression (6) sera fait de matière extensible, par exemple du caoutchouc, et sera relié au compresseur (42) par un cordon propre (23 à 34) à chaque chambre (8 à 19); le revêtement extérieur (7) ou finition de la chaussette (1), du mi-bas (2), du bas (3) ou du collant (4) pourra revêtir tous les aspects esthétiques et coloris imaginables afin d'aider au mieux à l'image de marque du produit : il comportera dans sa partie externe une gaine (20) dans laquelle chemineront les tubes d'alimentation pneumatique (23 à 34) des différentes chambres de pression (8 à 19) dans sa partie interne, un système de fixation-contention (43) variable (soit pressions, soit lacets, soit attache-velcro) pour s'adapter aux différentes tailles des sujets porteurs et ainsi maintenir rigide l'enveloppe de caoutchouc (6) ceci permettant une transmission de la pression de la chambre (6) au tissu jacent (44).

La figure 3 montre comment la forme des chambres de pression (8 à 19) représentant la structure moyenne (6) des différentes séries de dispositifs pourra être faite, soit

d'un bloc (22), soit de segments communicants (21) affectant une disposition variable (ici croisillons).

La figure 4 représente la chaussette (1), le mi-bas (2), le bas (3) ou le collant(4) qui sont cloisonnés en plusieurs chambres de pression (8 à 19) dont le nombre sera variable et est donné ici uniquement à titre indicatif. Chaque chambre (8 à 19), légèrement extensible, faite de caoutchouc ou de toute autre matière extensible, pourra subir des variations de pression importantes qu'elle imposera par réaction au tissu sous-jacent(4) à travers le revêtement intérieur (5). Pour ce faire, chaque chambre de pression(8 à 19) est reliée par un cordon fin (23 à 34), qui lui est propre, à un mini-compresseur manométrique (42) qui la sollicitera de façon intermittente. Le mini-compresseur (42) (relié aux chambres de pression (8 à 19) par une distribution interne automatisée (40)) fonctionnera grâce à l'énergie fournie par le secteur 220 V ou 110 V (37), par la batterie 12 V en voiture (38), par des accumulateurs (39) rechargeables soit sur secteur 220 V ou 110 V (37), soit sur batterie (38). Par ailleurs ce mini-compresseur sera réglable dans une certaine plage de pressions (35) sans jamais bien entendu faire garrot, c'est à dire dépasser la pression artérielle systolique; ainsi que dans la périodicité des stimulations (36) ou rythme, qui sera à déterminer en fonction de l'effet souhaité (myorelaxage ou amélioration circulatoire). Enfin ce mini-compresseur pourra soit être posé à côté de soi la nuit, <sup>soit</sup> fixé sur soi grâce à une ceinture de fixation (41).

La figure 5 représente en coupe la gaine externe (20) située sur les côtés de chaque structure (1 à 4) et regroupant les tubes flexibles (23 à 34) partant tous du mini-compresseur (42) et reliant dans un ordre précis par un distributeur automatique (40) le dit compresseur (42) aux chambres de pression (8 à 19) : le tube (23) alimentera la chambre (8), le tube (24) la chambre (9), le (25) la (10) .....et ainsi de suite jusqu'au tube(34) qui alimentera la chambre (19)(et ce, bien entendu, bilatéralement et en synergie sur les 2 membres inférieurs).

Le principe de fonctionnement de ce dispositif est donc le suivant : après mise en route du mini-compresseur (42) par branchement sur ses accus (39), sur le secteur 220 V ou 110 V (37) ou sur batterie 12 V (38), le dit-compresseur étant réglé quant à sa pression de gonflement (35) et à son rythme de fonctionnement (36), la première chambre de pression (8) est gonflée(par l'intermédiaire du tube (23) qui lui est propre) à la pression prédéterminée (35)(grosso modo entre 60 et 100 mm Hg). Alors que la première chambre (8) est encore sous pression, la seconde (9) est elle-aussi mise sous pression par l'intermédiaire de son tube (24) relié au mini-compresseur (42). Lorsque la deuxième chambre (9) a atteint sa pression maximum, automatiquement la première chambre (8) est libérée et décompressée (ce en une ou plusieurs secondes, à déterminer par réglage (36) sur la mini-compresseur (42)). Lorsque la seconde chambre est à pression la troisième (10) est gonflée par l'intermédiaire de son tube (25), puis la seconde est libérée et ainsi de suite de bas en haut. Une fois la dernière chambre (19) mise sous pression, le cycle recommence (ou continue, en fait : chambre (19) sous pression, mise sous pression de la chambre (8) et alors seulement décompression de la chambre(19)...).

## REVENDICATIONS

- 1) Dispositif électro pneumatique caractérisé en ce qu'il comporte deux éléments principaux : un mini-compresseur (42) agissant sur des chambres de pression (8 à 19) rassemblées au niveau des membres inférieurs sous une forme variable de chaussette (1), mi-bas (2), bas (3) ou collant (4).
- 5 2) Dispositif selon la revendication 1 caractérisé en ce que son mini-compresseur(42) fonctionne indifféremment sur accumulateurs (39), sur secteur 220 V ou 110 V (37) ou sur batterie 12 V (38).
- 10 3) Dispositif selon les revendications 1 et 2 caractérisé en ce que le mini-compresseur (42) est relié aux chambres de pression (8 à 19) par des tubes ou cordons flexibles (23 à 34) qui leur sont propres. Ces tubes seront regroupés dans une gaine(20) sur le côté du dispositif (1 à 4), ou placés ailleurs si les impératifs techniques ou industriels l'exigent.
- 15 4) Dispositif selon les revendications 1, 2 et 3 caractérisé en ce que le nombre et la taille des chambres de pression ( ici 8 à 19) seront variables selon la taille et la forme des dispositifs lors de la fabrication.
- 5) Dispositif selon la revendication 4 caractérisé en ce que la forme même des chambres de pression (8 à 19) sera fonction des besoins esthétiques et climatiques ( structure ajourée pour l'été par exemple ).
- 20 6) Dispositif selon les revendications 3 - 4 - 5 - caractérisé en ce que les revêtements intérieurs (5) et extérieurs(7) seront manufacturés de façon tout à fait variable collés ou non à la structure moyenne (6), et extensible ou non selon les impératifs techniques ou industriels futurs.
- 25 7) Dispositif selon les revendications 1, 2, 3, 4, 5, 6, caractérisé en ce que le mini-compresseur (42) agira de manière variable en pression (35) et en rythme (36) de remplissage des chambres de pression (8 à 19).

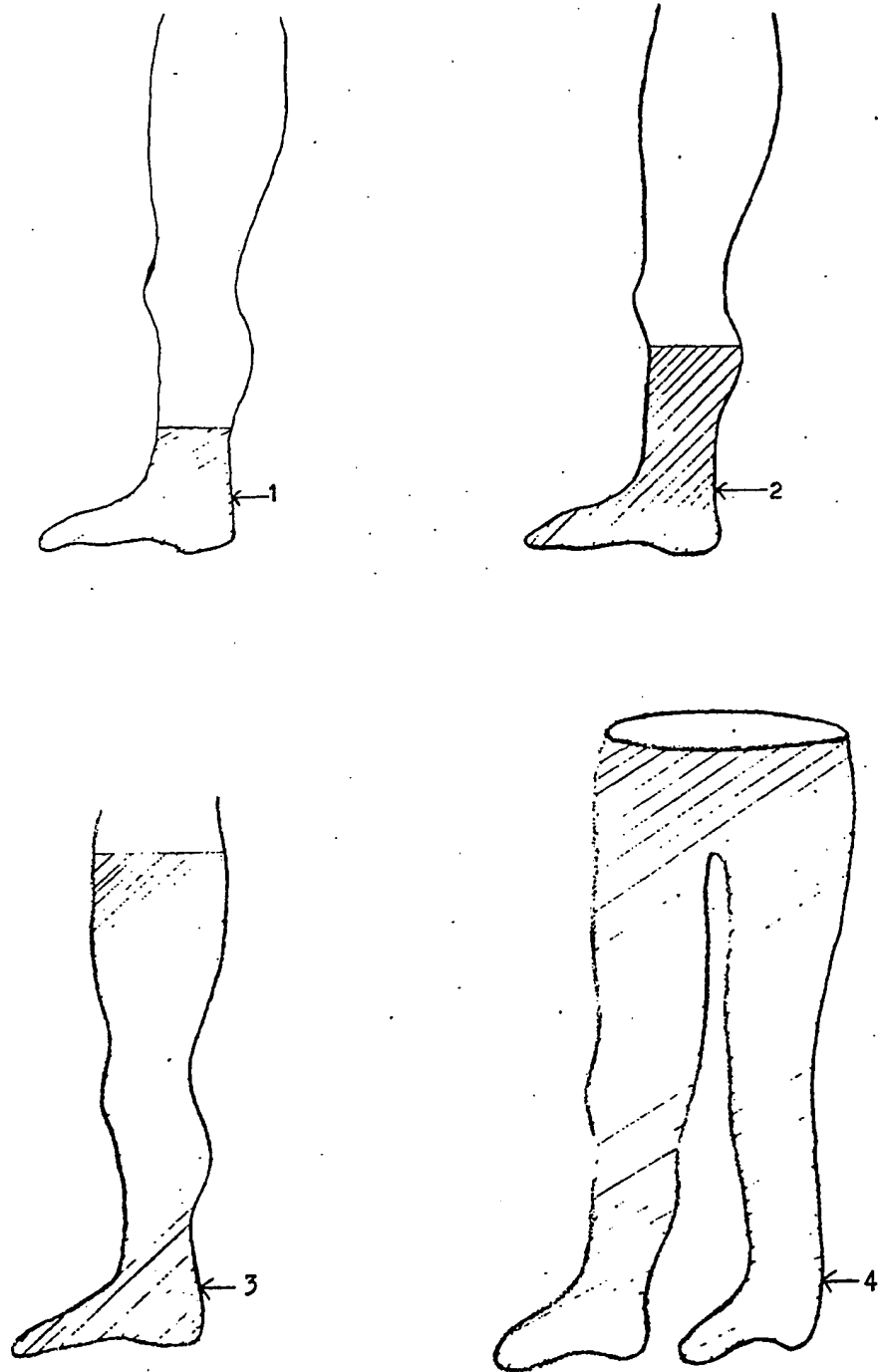


FIGURE 1

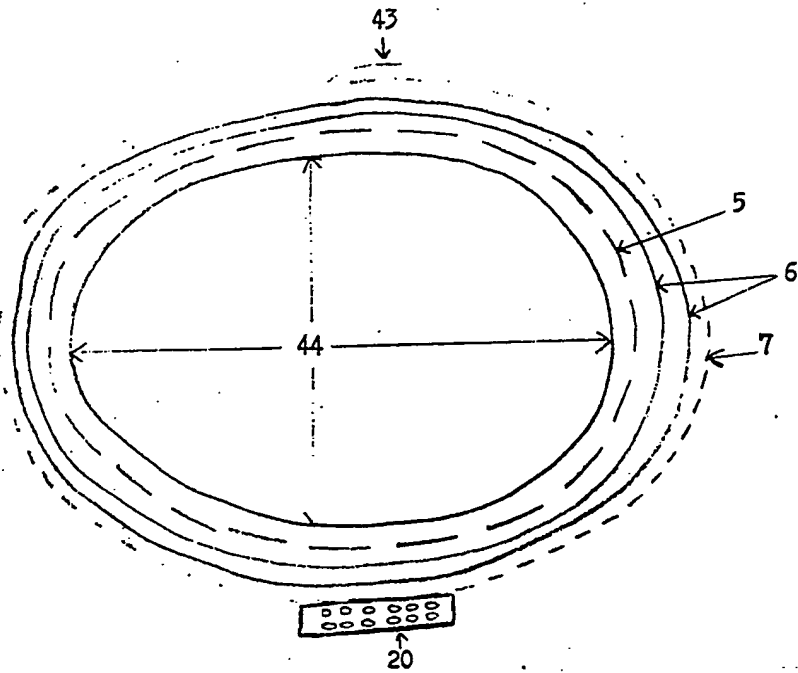


FIGURE 2



FIGURE 3

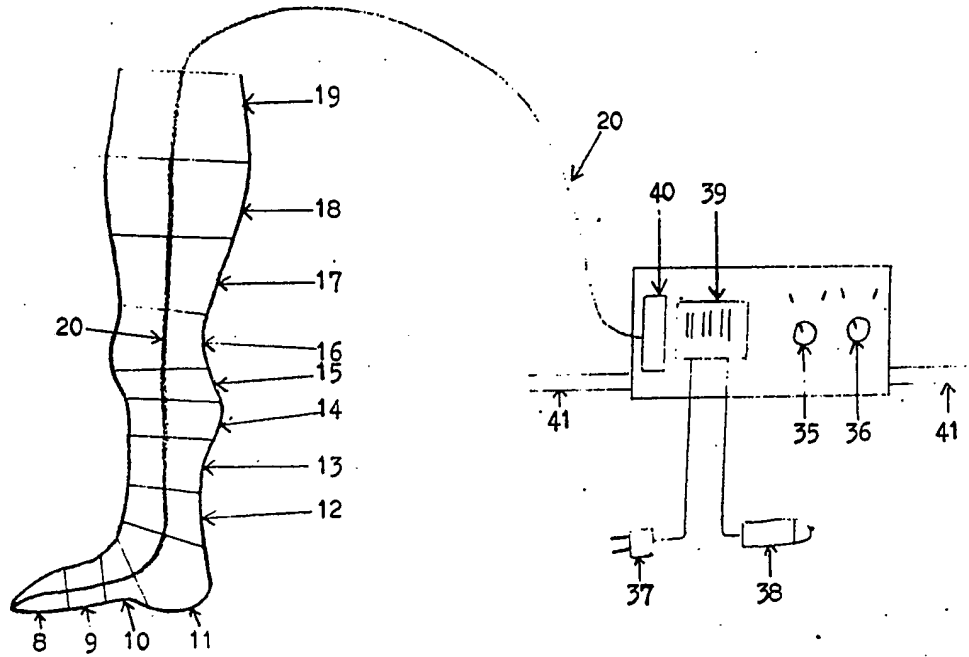


FIGURE 4

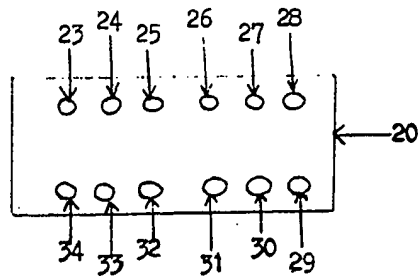


FIGURE 5